



**MATERIAL:**

- Segjärn EN-GJS-500-7  
DIN EN 1563
- Tätning: Dricksvatten-  
godkänd EPDM EN 681-1
- Gripring: Mässing EN 1982
- Bultar och brickor: Rostfritt  
stål A2 EN 10088-1
- Muttrar: Rostfritt stål A4  
EN 10088-1

**KORROSIONSSKYDD:**

Epoxy enl GSK DIN 30677-2,  
(RAL GZ662)

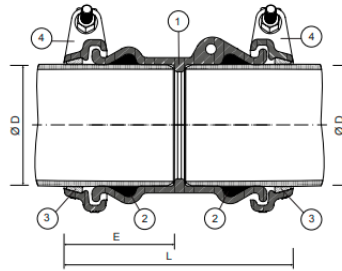
**ARBETSTEMPERATUR:**

0 °C- +70°C (ej frost)

## Fucoli-Somepal BlockPlus dragfasta rörkopplingar för PE/PVC PN 16

BlockPlus dragfasta rörkopplingar är en koppling för PE och PVC. Installationen är enkel då bultarna nås från ovasidan. För att säkerställa högsta täthet har BlockPluskopplingarna dubbel läppnings-tätning av EPDM.

- Snabb och enkel installation
- Bultarna åtkomliga från ovasidan
- Stödhylsa ej nödvändig på PE-rör SDR11 och SDR17



### BlockPlus Rak rörkoppling

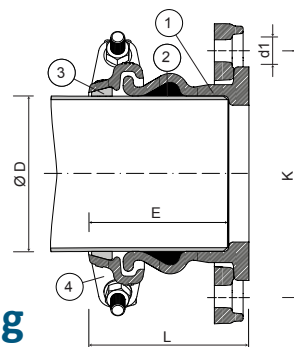
Dragfasta för PE och PVC

Art. nr.	RSK nr.	DN	För rör YD mm	Tryckklass PN	L	E	Vikt kg
10132200	249 14 33	50	63	16	182	86	6
10132205	249 14 34	65	75	16	198	94	8
10132210	249 14 35	80	90	16	204	97	10
10132215	249 14 36	100	110	16	214	102	13
10132220	249 14 37	125	125	16	230	108	17
10132225	249 14 38	150	160	16	262	125	22
10132230	249 14 40	200	200	16	286	138	35



**STANDARDS:**

- För PE-rör PE 80 och PE 100 enligt EN 12201, DIN 8074
- För PVC-rör enligt EN ISO 1452-2



### BlockPlus flänskoppling

Dragfasta för PE och PVC

Art. nr.	RSK nr.	DN	För rör YD mm	Tryckklass PN	L mm	E mm	Vikt kg
10132100	249 14 15	50	63	10/16	101	86	4
10132105	249 14 16	65	75	10/16	109	94	5
10132110	249 14 17	80	90	10/16	112	97	6
10132115	249 14 18	100	110	10/16	117	102	7
10132120	249 14 19	125	125	10/16	124	104	9
10132125	249 14 20	150	160	10/16	161	126	13
10132130	249 14 22	200	200	10/16	170	138	17



**Fucoli - Somepal**  
FUNDAÇÃO DE FERRO, S.A.

**MATERIAL:**

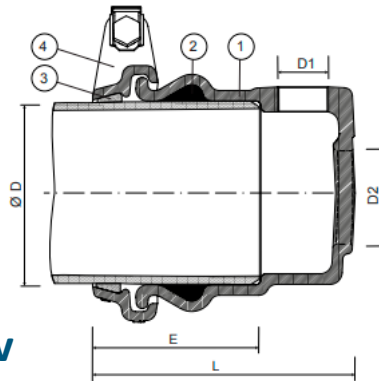
- Segjärn EN-GJS-500-7 DIN EN 1563
- Tätning: Dricksvatten-godkänd EPDM EN 681-1
- Gripring: Mässing EN 1982
- Bultar och brickor: Rostfritt stål A2 EN 10088-1
- Muttrar: Rostfritt stål A4 EN 10088-1

**KORROSIONSSKYDD:**

Epoxy DIN 30677-2, och GSK (RAL GZ662)

**ARBETSTEMPERATUR:**

0 °C- +70°C (ej frost)

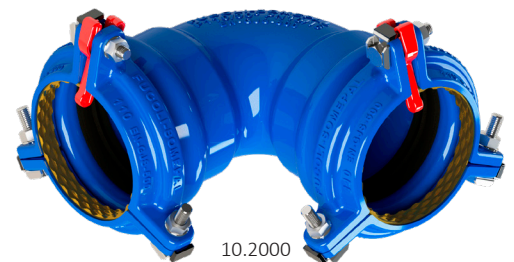
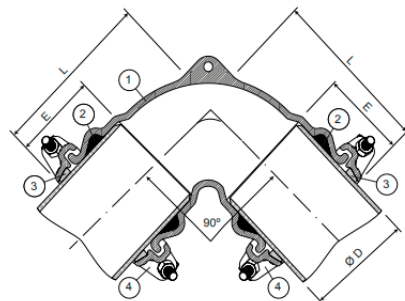


10.230

**BlockPlus Ändhuv**

Dragfasta för PE och PVC

Art. nr.	RSK nr.	Art. nr.	RSK nr.	DN	För rör YD	Tryckklass	L	E	Vikt
Radiellt uttag		Axiellt uttag							
1"	1"	2"	2"		mm	PN			kg
10132400	249 14 41	-	-	50	63	16	144	86	4
10132405	249 14 42	10132505	249 14 49	65	75	16	152	94	5
10132410	249 14 43	10132510	249 14 50	80	90	16	155	97	6
10132415	249 14 44	10132515	249 14 51	100	110	16	160	102	7
10132420	249 14 45	10132520	249 14 52	125	125	16	163	108	9
10132425	249 14 46	10132525	249 14 53	125	160	16	172	125	13
10132430	249 14 48	10132530	249 14 55	150	200	16	182	138	17



10.2000

**BlockPlus 90° Böj**

Dragfasta för PE och PVC

Art. nr.	RSK nr.	DN	För rör YD	Tryckklass	L	E	Vikt
			mm	PN	mm	mm	kg
10418000	246 65 53	50	63	16	151	86	5
10418005	246 65 54	65	75	16	171	94	7
10418010	246 65 56	80	90	16	172	97	8
10418014	246 65 57	100	110	16	187	102	9
10418020	246 65 58	125	125	16	231	108	14
10418030	246 65 59	150	160	16	256	125	18
10418035	246 65 60	200	200	16	299	138	27



**STANDARDER:**

- För PE-rör PE 80 och PE 100 enligt EN 12201, DIN 8074
- För PVC-rör enligt EN ISO 1452-2

**MATERIAL:**

- Segjärn EN-GJS-500-7 DIN EN 1563
- Tätning: Dricksvatten-godkänd EPDM EN 681-1
- Gripring: Mässing EN 1982
- Bultar och brickor: Rostfritt stål A2 EN 10088-1
- Muttrar: Rostfritt stål A4 EN 10088-1

**KORROSIONSSKYDD:**

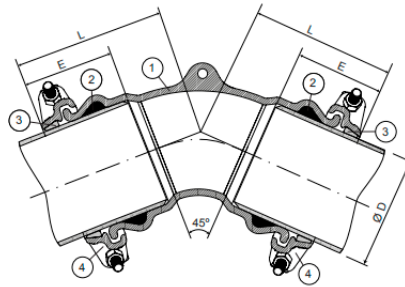
Epoxy DIN 30677-2, och GSK (RAL GZ662)

**ARBETSTEMPERATUR:**

0 °C - +70°C (ej frost)

**STANDARDS:**

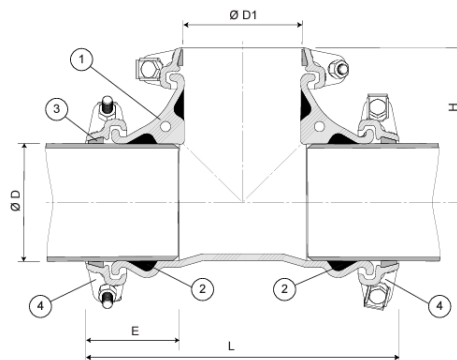
- För PE-rör PE 80 och PE 100 enligt EN 12201, DIN 8074
- För PVC-rör enligt EN ISO 1452-2



## BlockPlus 45° Böj

Dragfasta för PE och PVC

Art. nr.	RSK nr.	DN	För rör YD mm	Tryckklass PN	L mm	E mm	Vikt kg
10418100	246 65 61	50	63	16	126	86	5
10418105	246 65 62	65	75	16	134	94	6
10418110	246 65 64	80	90	16	147	97	7
10418115	246 65 65	100	110	16	102	102	9
10418120	246 65 66	125	125	16	174	108	11
10418130	246 65 67	150	160	16	195	125	15
10418135	246 65 68	200	200	16	208	138	25



## BlockPlus T-rö

Dragfasta för PE och PVC

Art. nr.	RSK nr.	DN	För rör YD mm	Tryckklass PN	L mm	E mm	H mm	Vikt kg
10458000	249 36 15	50	63	16	241	86	120	6
10458010	249 36 16	65	75	16	272	94	196	8
10458025	249 36 17	80	90	16	300	97	147	10
10458045	249 36 18	100	110	16	330	102	162	13
10458070	249 36 19	125	125	16	369	108	182	16
10458135	249 36 20	150	160	16	425	125	210	22
10458175	249 36 21	200	200	16	515	138	263	36

